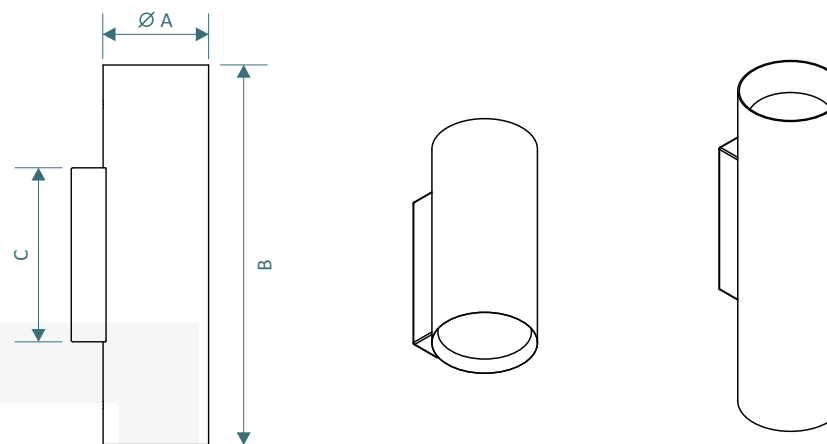


Tretti



Arandela tubular, com versões com uma ou duas emissões de luz, nas potências com módulos de LEDs incorporados com 130, 350 ou 900 lumens com cor de emissão Branco 2700K - IRC>90, ou para lâmpadas de LED MR-11 ou PAR16 (fornecidas separadamente). Aberturas de fecho conforme versão escolhida e, em todas as versões uso em ambientes indoor ou outdoor (IP65). Drivers de alimentação incorporados nas versões com módulos de LEDs. Fabricada em Cobre natural ou em Alumínio com acabamento em pintura eletrostática nas cores Bege Areia, Branco Fosco, Cerâmica, Cinza Cimento, Corten, Preto Fosco e Verde Oliva.



Tretti



Módulos de LED incorporados :

- Tretti 1x130 ou Tretti 2x130
- Tretti 1x350 ou Tretti 2x350
- Tretti 1x900 ou Tretti 2x900

Versões com lâmpadas :

- Tretti 1xMR-11 ou Tretti 2xMR-11
- Tretti 1xPar16 ou Tretti 2xPar16



Conforme versão escolhida.



Aberturas de fecho conforme módulos :

- Facho de 130 lumens : 15° ou 40°
- Facho de 350 lumens : 14°, 24° ou 33°
- Facho de 900 lumens : 15°, 24° ou 36°



Módulos de LEDs : Branco 2700K ou conforme lâmpada adquirida.



IP 65 (ambientes indoor e outdoor)



Módulos de LED incorporados :

- Tretti 1x130 : 1W | Tretti 2x130 : 2W
- Tretti 1x350 : 3W | Tretti 2x350 : 6W
- Tretti 1x900 : 8W | Tretti 2x900 : 16W

Lâmpadas : Conforme lâmpada adquirida.



Versões com módulo de LEDs : Bivolt (127V/220V)

Lâmpadas : Conforme lâmpada adquirida.



Corpo em Cobre Natural ou em Alumínio, com pintura eletrostática nas cores Bege Areia, Branco Fosco, Cerâmica, Cinza Cimento, Corten, Preto Fosco e Verde Oliva.

Versão de Tretti	Dimensões
Tretti 1x130 Tretti 1xMR-11	A = Ø50 B = 150 C = 76
Tretti 2x130 Tretti 2xMR-11	A = Ø50 B = 250 C = 76
Tretti 1x350 Tretti 1x900 Tretti 1xPar16	A = Ø65 B = 150 C = 76
Tretti 2x350 Tretti 2x900 Tretti 2xPar16	A = Ø65 B = 250 C = 76

Cotas em milímetros