

SAFIRA

PENDENTE ou SOBREPOR

Luminária linear em perfil de alumínio com possibilidade de fixação como PENDENTE ou de SOBREPOR, com kit para fixação, tampas laterais e união entre varas (caso necessário). Emissão de luz difusa através de fita de led com cor de emissão, consumo e fluxo luminoso a definir (conforme a fita escolhida), com difusor em acrílico fosco. Alimentação remota com fonte fornecida à parte, de acordo com a fita escolhida. Disponível em Alumínio com pintura eletrostática em Branco, Corten, Grafite, Prata e Preto ou cores especiais sob consulta.

Comprimento máximo por vara: 2 metros.



Imagem ilustrativa do Linear Safira 725575

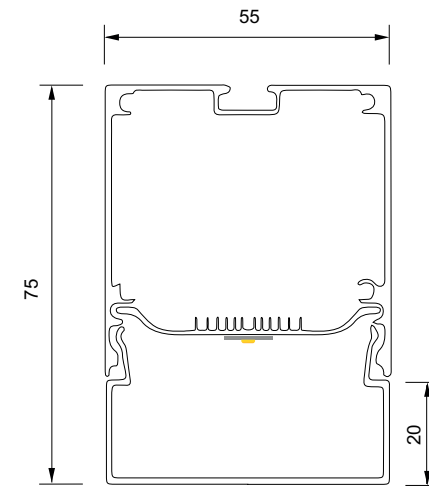
Referência Fonte Luminosa	Fonte Luminosa - Largura	W/m	Fluxo Luminoso	Temp. de Cor	IP	IRC	Tensão
LPF200509	Fita LED - 9 mm	5 W/m	500 Lm	2700K, 3000K, 4000K, 5000K	20	>80	12V
LPF201010	Fita LED - 10 mm	10 W/m	1000 Lm				
LPF201610	Fita LED - 10 mm	16 W/m	1600 Lm				
LPF201916	Fita LED - 16 mm	19,2 W/m	1900 Lm				
LPF203430 *	Fita LED - 30 mm	34 W/m	3500 Lm	2700K, 4000K	68		
LPF680510 *	Fita LED - 10 mm	5 W/m	500 Lm				
LPF681012 *	Fita LED - 12 mm	10 W/m	1000 Lm				

LPF203430 *: Só pode ser usado nos Lineares com largura interna acima de 30mm.

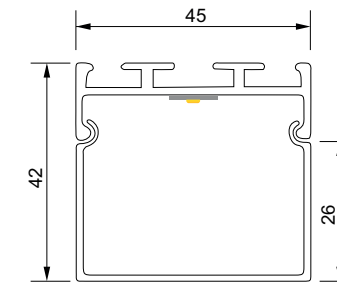
LPF680510 e LPF681012 *: Indicados para Áreas Externas

O Fluxo luminoso informado é referente à fonte luminosa com as perdas do difusor não consideradas.

Safira 725575

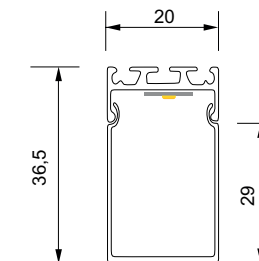


Safira 824542



Cotas em mm

Safira 842036



Cotas em mm