

# RUBI

EMBUTIR (NO FRAME)

Luminária linear em perfil de alumínio para fixação de EMBUTIR sem bordas (NO FRAME), com kit para fixação, tampas laterais e união entre varas (caso necessário). Emissão de luz difusa através de fita de led com cor de emissão, consumo e fluxo luminoso a definir (conforme a fita escolhida), com difusor em acrílico fosco. Alimentação remota com fonte fornecida à parte, de acordo com a fita escolhida. Disponível em Alumínio com pintura eletrostática Branco.

Comprimento máximo por vara: 2 metros.

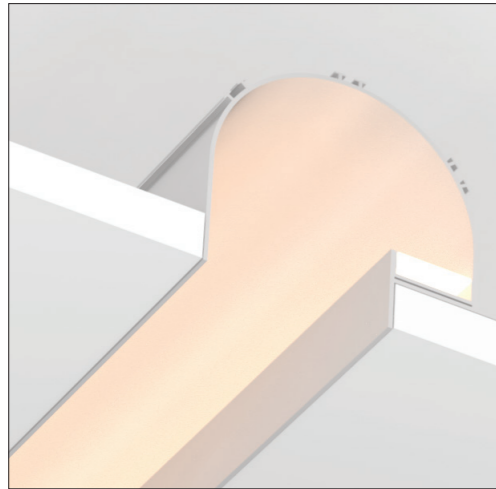


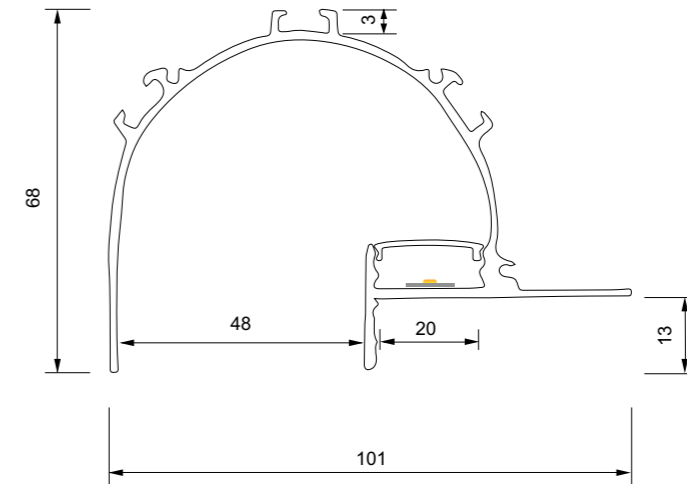
Imagem ilustrativa do Linear Rubi

Referência Fonte Luminosa	Fonte Luminosa - Largura	W/m	Fluxo Luminoso	Temp. de Cor	IP	IRC	Tensão
LPF200509	Fita LED - 9 mm	5 W/m	500 Lm	2700K, 3000K, 4000K, 5000K	20	>80	12V
LPF201010	Fita LED - 10 mm	10 W/m	1000 Lm				
LPF201610	Fita LED - 10 mm	16 W/m	1600 Lm				
LPF201916	Fita LED - 16 mm	19,2 W/m	1900 Lm	2700K, 4000K	68		
LPF680510 *	Fita LED - 10 mm	5 W/m	500 Lm				
LPF681012 *	Fita LED - 12 mm	10 W/m	1000 Lm				

LPF680510 e LPF681012 \*: Indicados para Áreas Externas

O Fluxo luminoso informado é referente à fonte luminosa com as perdas do difusor não consideradas.

## Rubi 934767



Cotas em mm