

DIAMANTE



Imagem ilustrativa do Linear Diamante 613535

PENDENTE ou SOBREPOR

Luminária linear em perfil de alumínio com possibilidade de fixação como PENDENTE ou de SOBREPOR, com kit para fixação, tampas laterais e união entre varas (caso necessário). Emissão de luz difusa através de fita de led com cor de emissão, consumo e fluxo luminoso a definir (conforme a fita escolhida), com difusor em acrílico fosco. Alimentação remota com fonte fornecida à parte, de acordo com a fita escolhida. Disponível em Alumínio com pintura eletrostática em Branco, Corten, Grafite, Prata e Preto ou cores especiais sob consulta.

Comprimento máximo por vara: 2 metros.

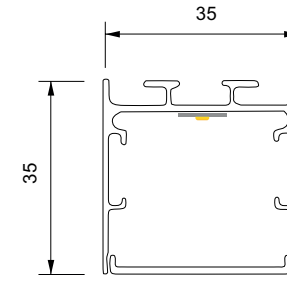
Referência Fonte Luminosa	Fonte Luminosa - Largura	W/m	Fluxo Luminoso	Temp. de Cor	IP	IRC	Tensão
LPF200509	Fita LED - 9 mm	5 W/m	500 Lm	2700K, 3000K, 4000K, 5000K	20	>80	12V
LPF201010	Fita LED - 10 mm	10 W/m	1000 Lm				
LPF201610	Fita LED - 10 mm	16 W/m	1600 Lm				
LPF201916	Fita LED - 16 mm	19,2 W/m	1900 Lm				
LPF203430 *	Fita LED - 30 mm	34 W/m	3500 Lm	2700K, 4000K	68		
LPF680510 *	Fita LED - 10 mm	5 W/m	500 Lm				
LPF681012 *	Fita LED - 12 mm	10 W/m	1000 Lm				

LPF203430 *: Só pode ser usado nos Lineares com largura interna acima de 30mm.

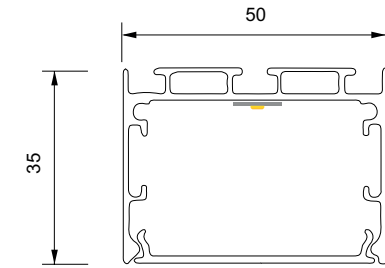
LPF680510 e LPF681012 *: Indicados para Áreas Externas

O Fluxo luminoso informado é referente à fonte luminosa com as perdas do difusor não consideradas.

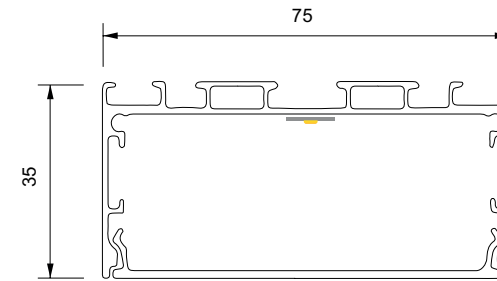
Diamante 613535



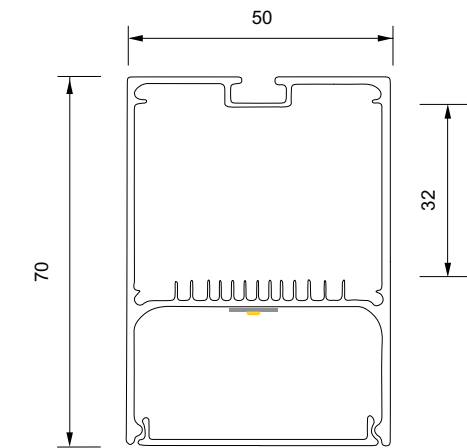
Diamante 625035



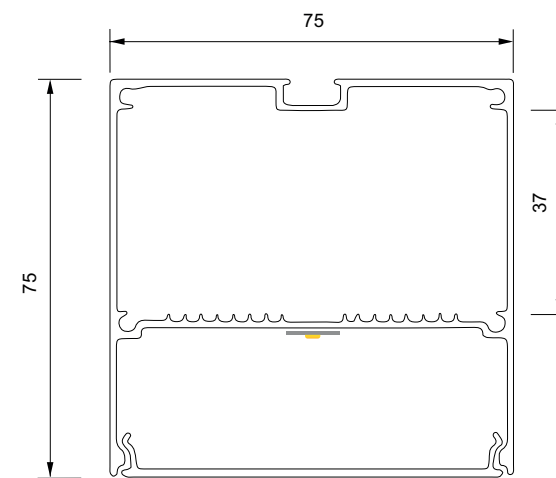
Diamante 637535



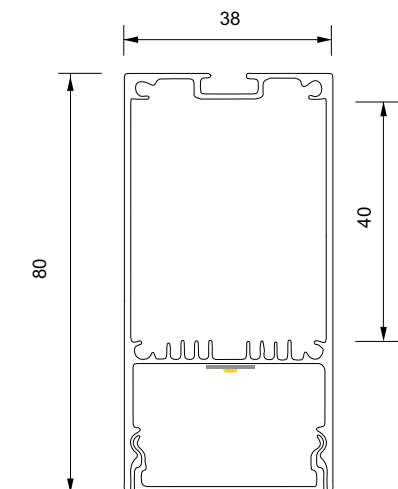
Diamante 715070



Diamante 737575



Diamante 743880



Cotas em mm