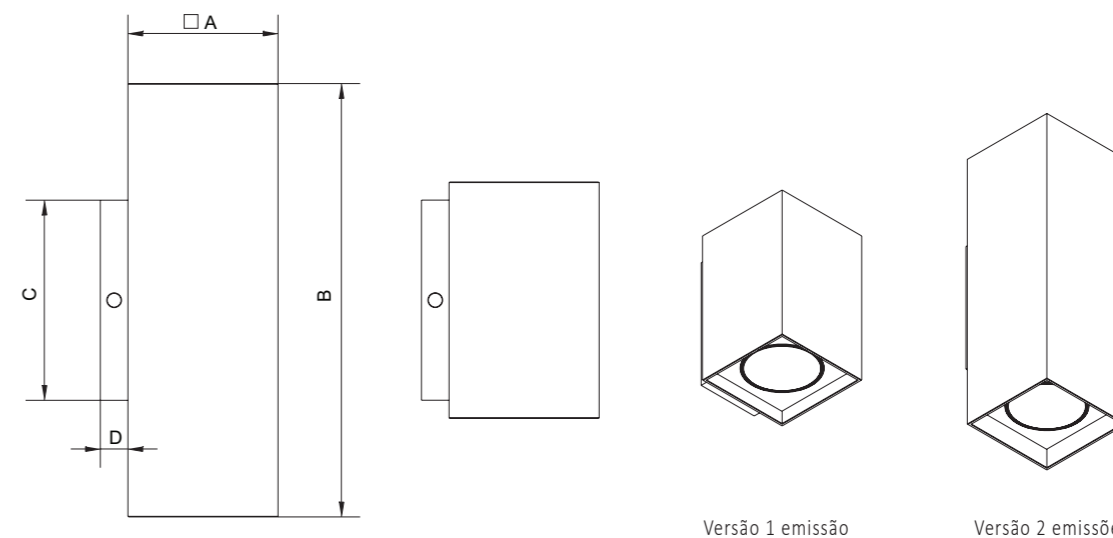


PAIVA

300 | 2x 300



Arandela retângular, dotada de LEDs de potência com versões com uma ou duas emissões, com 300 e 600 lumens respectivamente. LEDs com cor de emissão em Âmbar, Branco 2700K e Branco 5000K. Emissão focal com fechos de 14°, 24° ou 33°. Índice de proteção IP 64 (ambientes internos e externos). Alimentação com driver on-off Bivolt (127V/220V) ou driver dimerizável monovolt, ambos incorporados à luminária. Disponível em Alumínio (com pintura eletrostática em Branco, Corten, Grafite, Prata e Preto) ou com forração em Aço inox ou Cobre Natural. Consumos : 10W (300) e 16W (600).



Cotas em mm

Lm			IP		W	
1 emissão - 300 lumens	14°, 24° e 33°	Âmbar, Branco 2700K e Branco 5000K	64	Alumínio com pintura: Branco, Prata, Corten, Grafite e Preto ou Forração: Aço Inox ou Cobre Natural	10W	Driver On-Off bivolt ou
2 emissões - 300 Lm (cada)	14°, 24° e 33°				16W	

DIMENSÕES

PAIVA - 1 Emissão	A= 76 B= 130 C= 100 D= 14 mm
PAIVA - 2 Emissões	A= 76 B= 220 C= 100 D= 14 mm