

# TOPAZZIO

SOBREPOR

Luminária linear em perfil de alumínio para fixação de SOBREPOR, com kit para fixação, tampas laterais e união entre varas (caso necessário). Emissão de luz difusa através de fita de led com cor de emissão, consumo e fluxo luminoso a definir (conforme a fita escolhida), com difusor em acrílico fosco. Alimentação remota com fonte fornecida à parte, de acordo com a fita escolhida. Disponível em Alumínio com pintura eletrostática em Branco, Corten, Grafite, Prata e Preto ou cores especiais sob consulta.

Comprimento máximo por vara: 2 metros.



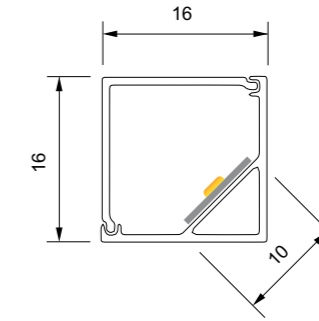
Imagem ilustrativa do Linear Topazzio 321616

| Referência Fonte Luminosa | Fonte Luminosa - Largura | W/m      | Fluxo Luminoso | Temp. de Cor               | IP | IRC | Tensão |
|---------------------------|--------------------------|----------|----------------|----------------------------|----|-----|--------|
| LPF200509                 | Fita LED - 9 mm          | 5 W/m    | 500 Lm         | 2700K, 3000K, 4000K, 5000K | 20 | >80 | 12V    |
| LPF201010                 | Fita LED - 10 mm         | 10 W/m   | 1000 Lm        |                            |    |     |        |
| LPF201610                 | Fita LED - 10 mm         | 16 W/m   | 1600 Lm        |                            |    |     |        |
| LPF201916                 | Fita LED - 16 mm         | 19,2 W/m | 1900 Lm        | 2700K, 4000K               | 68 |     |        |
| LPF680510 *               | Fita LED - 10 mm         | 5 W/m    | 500 Lm         |                            |    |     |        |
| LPF681012 *               | Fita LED - 12 mm         | 10 W/m   | 1000 Lm        |                            |    |     |        |

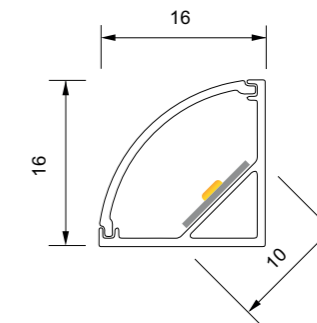
LPF680510 e LPF681012 \*: Indicados para Áreas Externas

O Fluxo luminoso informado é referente à fonte luminosa com as perdas do difusor não consideradas.

## Topazzio 311616



## Topazzio 321616



Cotas em mm

## Topazzio 331818

