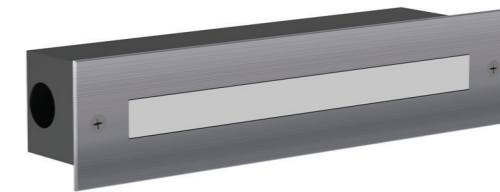
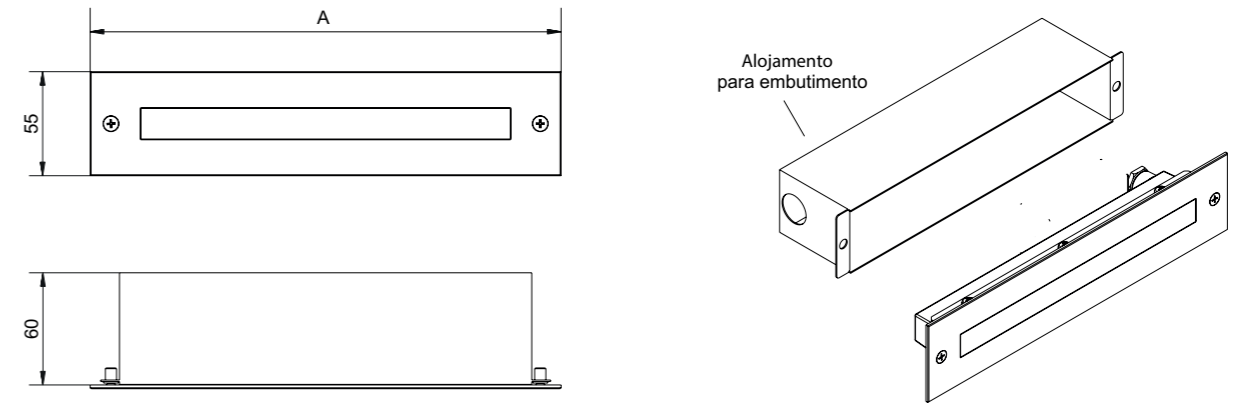


TOM

GAIA | ZAIA



Balizador para aplicação em planos verticais, dotada de LEDs nas cores Âmbar, Branco 2700K e Branco 5000K e com potências e características distintas: Versão TOM GAIA com 25 cm de comprimento da face, 200 lumens e consumo de 8W e Versão TOM ZAIA com 50 cm de comprimento da face, 450 lumens e consumo de 12W. Ambos com fonte de alimentação em 12VCC em posição remota. Possibilidade de dimerização através de Driver LUTRON. Todas as versões com IP 65, corpo em alumínio, acabamento frontal em Acrílico Leitoso e Aço Inox escovado (podendo também receber pintura eletrostática em Branco, Corten, Grafite, Prata e Preto). Alojamento incluso em todas as versões.



Fonte em posição remota

Imagem TOM GAIA

Cotas em mm

Lm			IP		W	
200 lumens	Difuso		65	Aço inox escovado ou Pintura: Branco, Prata, Corten, Grafite e Preto	8W	Fonte de tensão 12V bivolt em posição remota
450 lumens					12W	ou

DIMENSÕES

TOM GAIA	A = 250 mm
TOM ZAIA	A = 500 mm